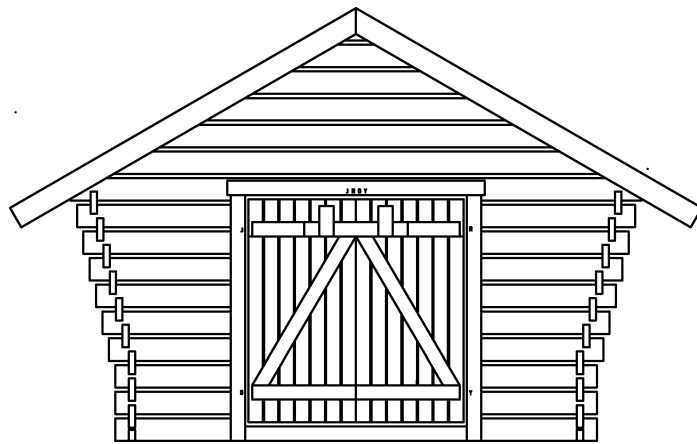


# R10

LADA MED GLESAVÄGGAR  
R-10-28r  
MONTERINGSANVISNING



TILLVERKAREN FÖRBEHÅLLER SIG RÄTTEN  
TILL TEKNISKA ÄNDRINGAR

TILLVERKAD FÖR:  
LAKKAPÄÄ OY

UPPDATERAD 2018-01-24

## **ALLMÄNT:**

### **1. Förvaring av glesladapaketen på byggsplatsen**

De färdiga stockarna och andra delar är förpackade i skyddande plast. Om du inte startar byggandet genast, bryt inte skyddsplasten. För längre förvaring rekommenderas ett täckt skydd. Förvaringsplatsen måste vara rak och förpackningen måste vara tillräckligt upphöjd från marken för att säkerställa ventilation.

Med monteringsinstruktionerna följer en lista över delar som ingår i förpackningen. Kontrollera innehållet och informera vår fabrik omedelbart om delar saknas eller om delar är defekta. När plasten tas bort från förpackningen och förpackningen packas upp, bör man se till att skydda delarna från väder och vind och från smuts.

### **2. Bygglov**

Kontakta byggnadsinspektionen i god tid för att säkerställa om det krävs byggnads- eller åtgärdstillstånd för denna byggnad.

### **3. Etablering**

Denna guide gäller endast för strukturer ovanför marken och tar därför inte ställning till basjordens bärförmåga, frost eller dess vattengenomsläpplighet. Byggsplatsens lämplighet måste konstateras av kunden eller hans representant för denna byggnad.

### **4. Några tips**

- läs monteringsinstruktionerna innan du startar ihop monteringen
- grundens raket påverkar hur monteringen lyckas
- sortera stockarna efter väggar
- se till att stockramen hålls i kryssmått
- försök att få stockknutar jämnt från båda ändar
- använd inte för mycket kraft
- när ihop monteringen avbryts för längre tid, skydda varorna

## Förpackningslista 16.1.2018

Enhet: mm

## 10.10 R:-10-28r

Byggnadsdel	Stycke	Bredd	Höjd	Längd	Klass	Anmärkning
42	SC35:DÖRR	2	19	95	200	C16
6	A5:DÖRR	1	19	95	685	C16
41	SC34:DÖRR	3	19	95	685	C16
1	Y1:DÖRR	1	19	95	685	C16
7	D1:DÖRR	1	19	95	1192	C16
40	SC33:DÖRR	1	19	95	1192	C16
39	SC32:DÖRR	2	19	95	1465	C16
38	SC31:DÖRR	14	19	95	1470	C16
37	SC30:DÖRR	4	19	95	1620	C16
36	SC29:DÖRR	2	19	95	1700	C16
5	A4:SIDOVÄGG	2	42	73	3480	C20
35	SC28:FRONTVÄGG	2	42	148	741	C14
34	SC27:FRONTVÄGG	4	42	148	831	C14
33	SC26:FRONTVÄGG	2	42	148	873	C14
32	SC25:FRONTVÄGG	2	42	148	915	C14
31	SC24:FRONTVÄGG	2	42	148	957	C14
30	SC23:FRONTVÄGG	2	42	148	999	C14
29	SC22:FRONTVÄGG	2	42	148	1041	C14
28	SC21:FRONTVÄGG	2	42	148	1083	C14
27	SC20:FRONTVÄGG	2	42	148	1125	C14
26	SC19:FRONTVÄGG	2	42	148	1350	C14
25	SC18:FRONTVÄGG	2	42	148	1960	C14
24	SC17:FRONTVÄGG	2	42	148	2570	C14
23	SC16:FRONTVÄGG	4	42	148	2637	C14
21	SC14: BAKVÄGG	2	42	148	3179	C14
4	A3: FRONTVÄGG	2	42	148	3180	C14
22	SC15:BAKVÄGG	2	42	148	3180	C14
20	SC13:BAKVÄGG	1	42	148	3264	C14
19	SC12:BAKVÄGG	1	42	148	3348	C14
18	SC11:BAKVÄGG	1	42	148	3432	C14
17	SC10:SIDOVÄGG	18	42	148	3480	C14
16	SC9:BAKVÄGG	1	42	148	3516	C14
15	SC8:BAKVÄGG	1	42	148	3600	C14
14	SC7:BAKVÄGG	1	42	148	3684	C14

## Förpackningslista 16.1.2018

Enhet: mm

## 10.10 R:-10-28r

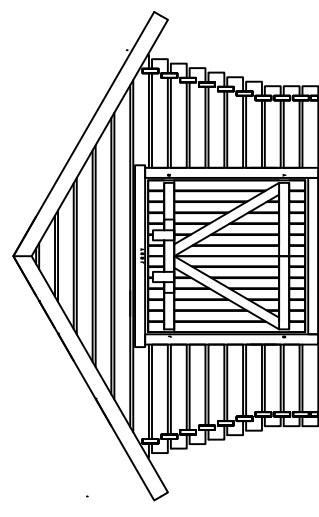
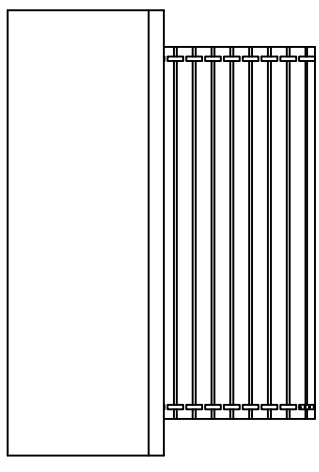
12	SC5:FRONTVÄGGB	2	42	148	3768	C14
13	SC6:BAKVÄGG	1	42	148	3768	C14
3	A2:NOCK	1	42	148	4180	C14
11	SC4:SIDOVÄGG	12	42	148	4180	C14
10	SC3:SIDOVÄGG	2	42	148	4180	C14
2	A1:KARM	1	45	55	1505	C22
9	SC2:KARM	1	45	55	1505	C22
8	SC1:KARM	2	45	55	1550	C22

löpmeter:	270,335	löpmeter rundad:	1,483
kubikmeter:	1,461	kubikmeter rundad:	1,483
löpmeter Kapning:	0	löpmeter Kapning%:	0
löpmeter Hyvling:	0,000		
Hyvladyta:	0		
Längsta byggnadsdel:	4180		
Vikt:	1,023 t		
Antal byggdelar:	115		
Antal stationer:	42		

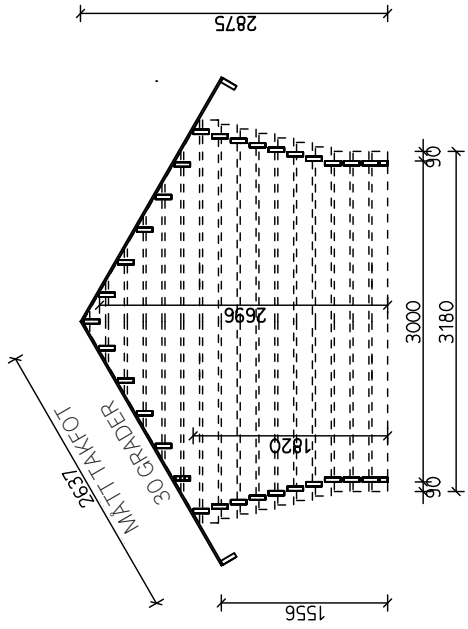
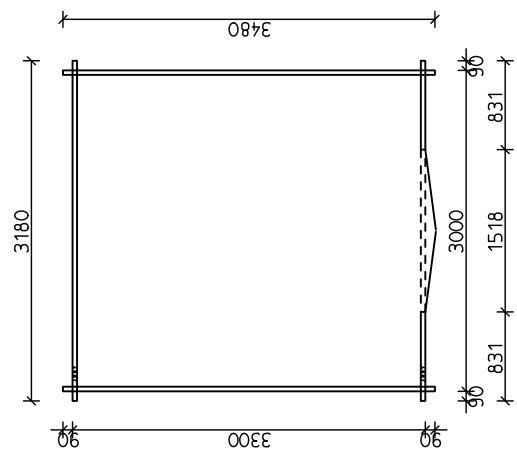
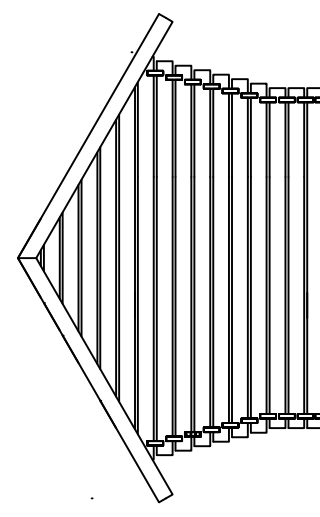
**Totalsumma:**

löpmeter:	270,335	löpmeter rundad:	275,100
kubikmeter:	1,461	kubikmeter rundad:	1,483
löpmeter Kapning:	0,00	löpmeter Kapning%:	0,00
löpmeter Hyvling:	0,00		
Hyvladyta:	0,00		
Längsta byggnadsdel:	4180		
Vikt:	1,023 t		
Antal byggdelar:	115		
Antal stationer:	42		

4164  
STOMMÄTT NOCK



BOTTENYTA 9.9 m<sup>2</sup>  
TAKYTA 22 m<sup>2</sup>

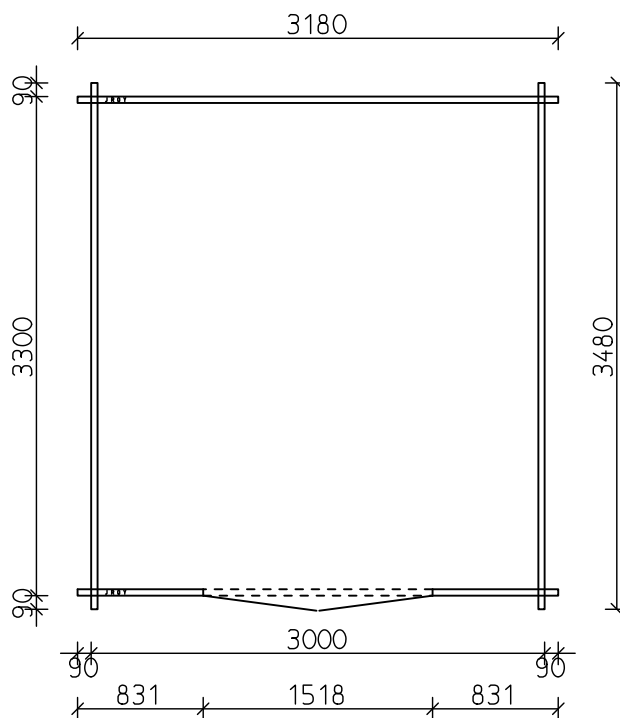


	HUVUDRITNING
	BOTTEN. GENOMSKÄRNING. FASAD.
	R-10-28f

# R-10-28r MÅTTSKISS BOTTENPLAN

---

1. SORTERA STOCKARNA ENLIGT VÄGGAR.
2. STÖD TIMMERSTOMMEN ÅTMINSTONE FRÅN HÖRNEN OCH DÖRRÖPPNINGAR.
3. KONTROLLERA STOMMENS KRYSSMÅTT OCH VATTRING.
4. OM DU FORTSÄTTER MED BYGGANDET SENARE, SKYDDA TRÄVARORNA.

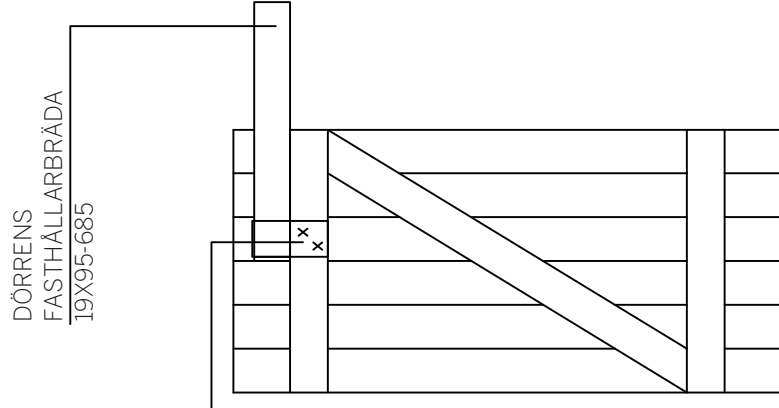


# DÖRRKARMENS MONTERING I TIMMERSTOMMEN

## TAPPGÅNGJÄRNS ALTERNATIV

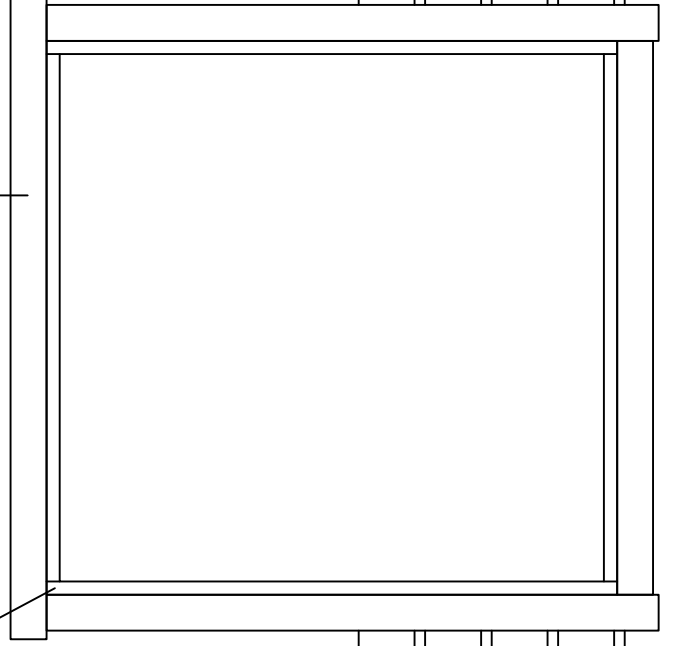
SAMLA IHOP KARMEN. FÄST KARM-  
DELARNA FRÅN HÖRNET I VARANDRA  
MED SKURVAR ELLER SPIKAR.

FÄST DÖRRKARMBRÄDORNA PÅ  
KARMENS YTTRE YTA. MONTERA KARMEN  
I DÖRRÖPPNINGEN OCH KONTROLLERA  
ATT KARMENS ÖVERSTA BRÄDA TÄCKER  
SPRINGAN. DU KAN JUSTERA KARM HÖJDEN  
MED PLYWOOD KILAR TILL PASSLIG HÖJD.  
FÄST BRÄDORNA PÅ INSIDAN.

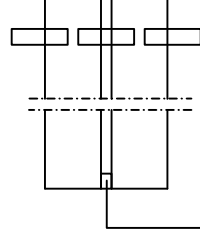


DÖRRENS  
FASTHÅLLARBRÄDA  
19X95-685

FÄST STÖDBRÄDORNA 19X95-200 I  
DÖRRAR MED SKURVAR OCH LIM



JUSTERA DÖRRARNAS ÖPPNINGSTRYMME GENOM ATT  
SKRUVA PÅ GÅNGJÄRNET



TRÄKILAR 20 ST 1-DÖRRS MODELLER  
TRÄKILAR 40 ST 2-DÖRRS MODELLER

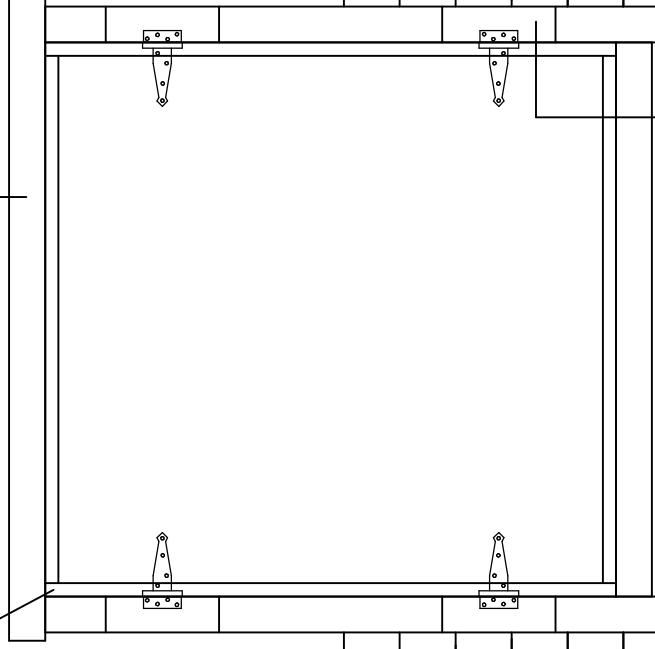
FÄST TRÄFILAR 28x40x40 MELLAN DÖRRKARMBRÄDOR  
MED T.EKS. 50 MM DYCKERT SPIKAR ELLER SKURVAR  
3.0x50. FÖRBORRA FÖR SPIKAR OCH SKURVAR.  
DÖRRKARMBRÄDAN TÄCKER KILARNA.

# DÖRRKARMENS MONTERING I TIMMERSTOMMEN

## T-GÅNGJÄRNS ALTERNATIV

SAMLA IHOP KARMEN. FÄST KARM-  
DELARNA FRÅN HÖRNET I VARANDRA  
MED SKURVAR 4X40 2 ST/HÖRN+LIM.

FÄST DÖRRKARMBRÄDORNA PÅ KARMENS  
YTRE YTA. SKRUV 4X40 K250 + LIM.  
MONTERA KARMEN I DÖRRÖPPNINGEN OCH  
KONTROLLERA ATT KARMENS ÖVERSTA  
BRÄDA TÄCKER SPRINGAN. DU KAN JUSTERA  
KARM HÖJDEN MED PLYWOOD KILAR TILL  
PASSLIG HÖJD. FÄST BRÄDORNA PÅ INSIDAN.



FÄST STÖDBRÄDORNA 20X95-200  
I DÖRRAR MED SKURVAR OCH LIM

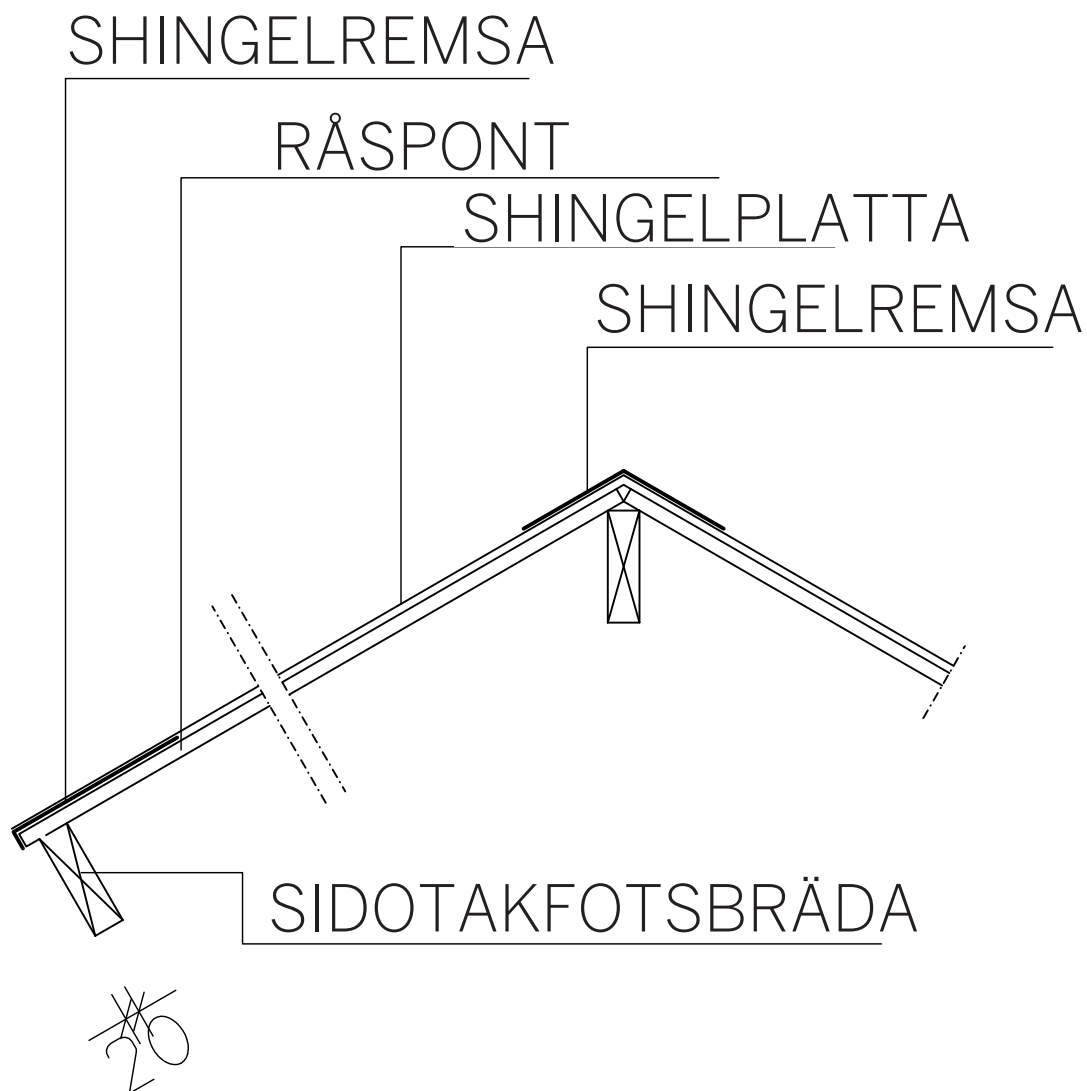
DÖRRENS  
FASTHÅLLARBRÄDA  
20X95-685

T-GÅNGJÄRNSALTERNATIV:

FÄST Fyllnadsbitarna 20x95-300 4 ST  
PÅ ÖVRE SIDAN AV DÖRRKARMBRÄDORNA,  
CENTRERADE TILL DÖRRENS HORIZONTALA  
LA BRÄDA FÖR FÄSTNING AV GÅNGJÄRNET.  
SKRUV 4X40 4 STK PÅ YTTERKANT+4X60 4  
STK PÅ KARMSIDAN. FÖRBORRA HÅLEN FÖR  
ATT UNDVIKA ATT TRÄET SPRICKER.



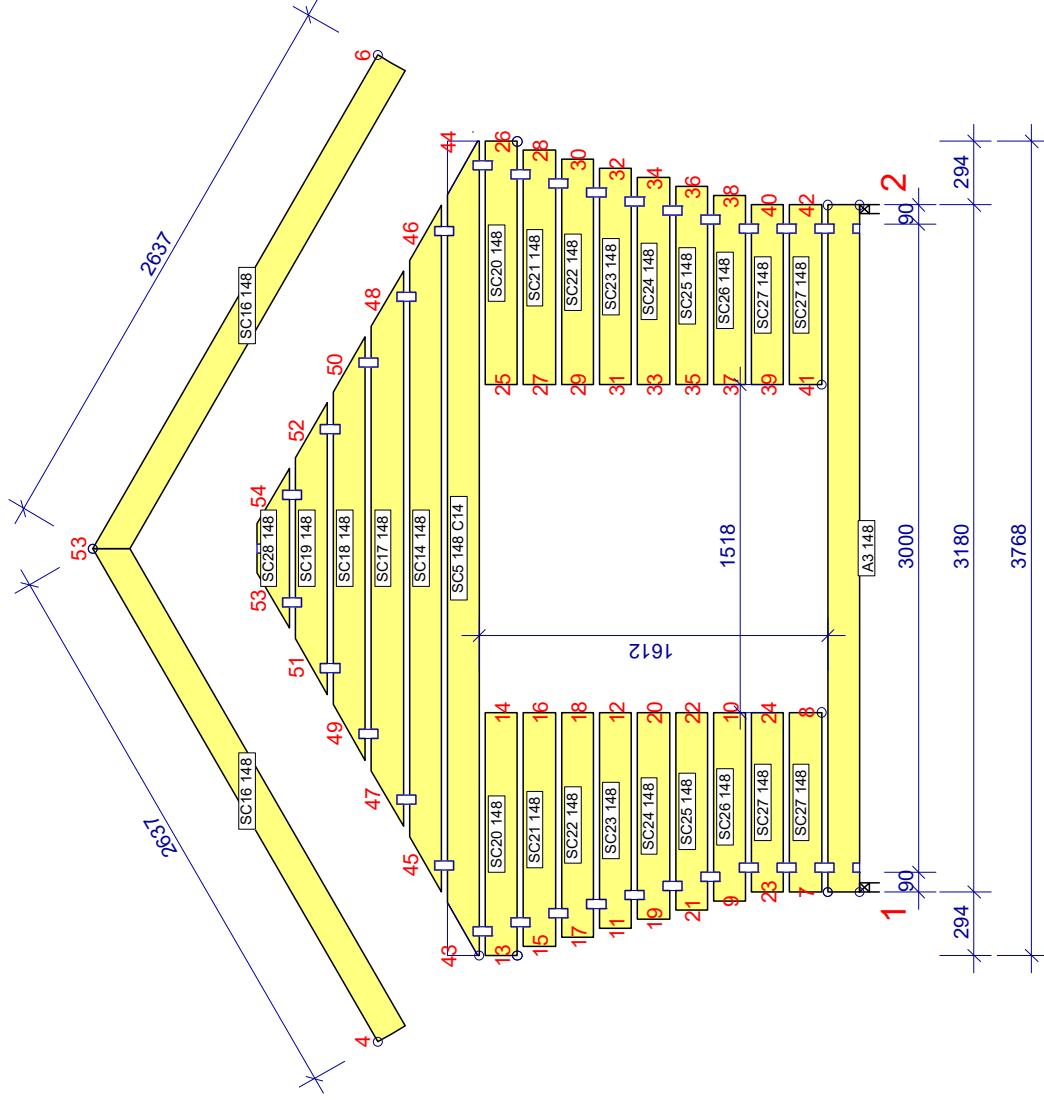
# SIDOTAKFOT OCH NOCK (takshingel)



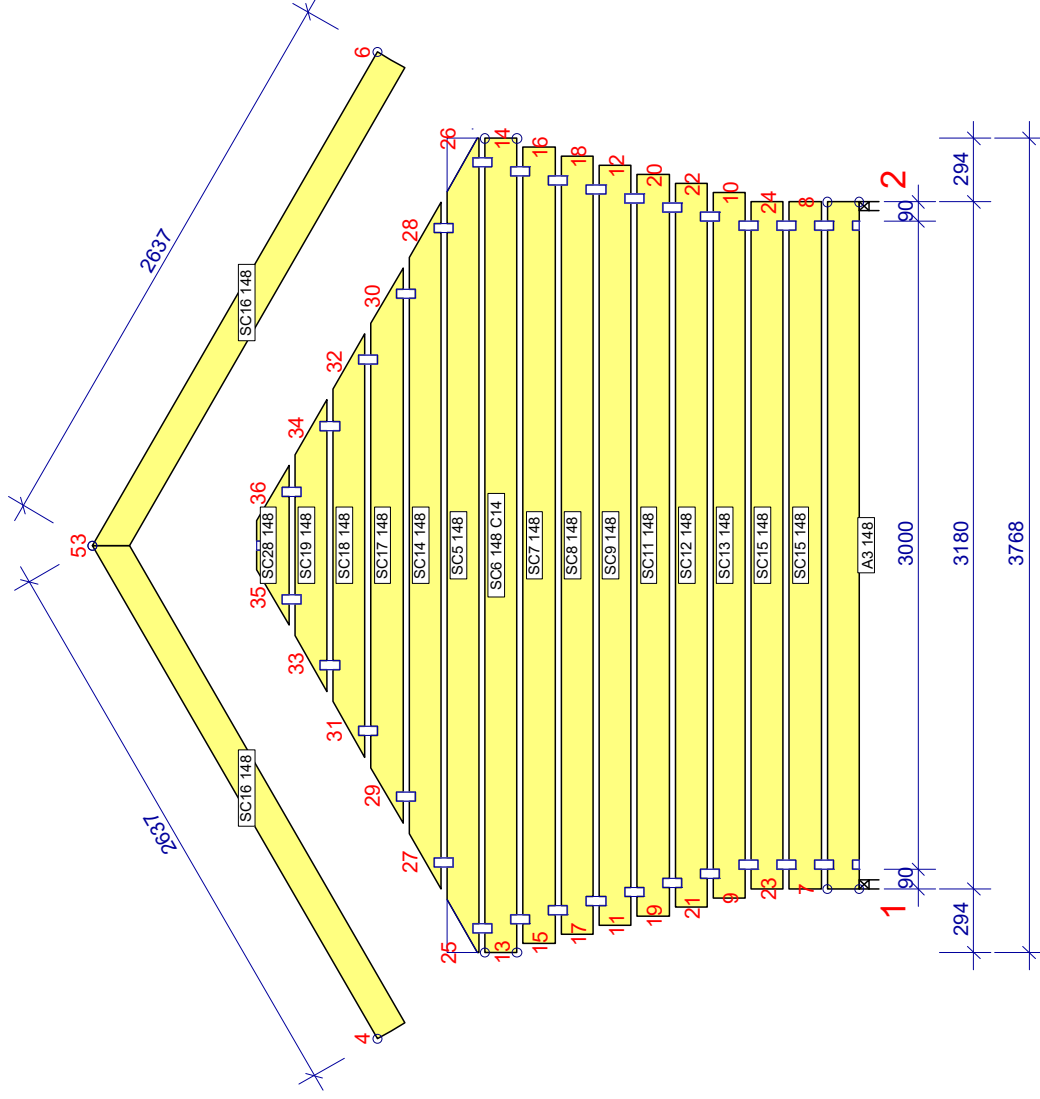
## ÄNDTAKFOT



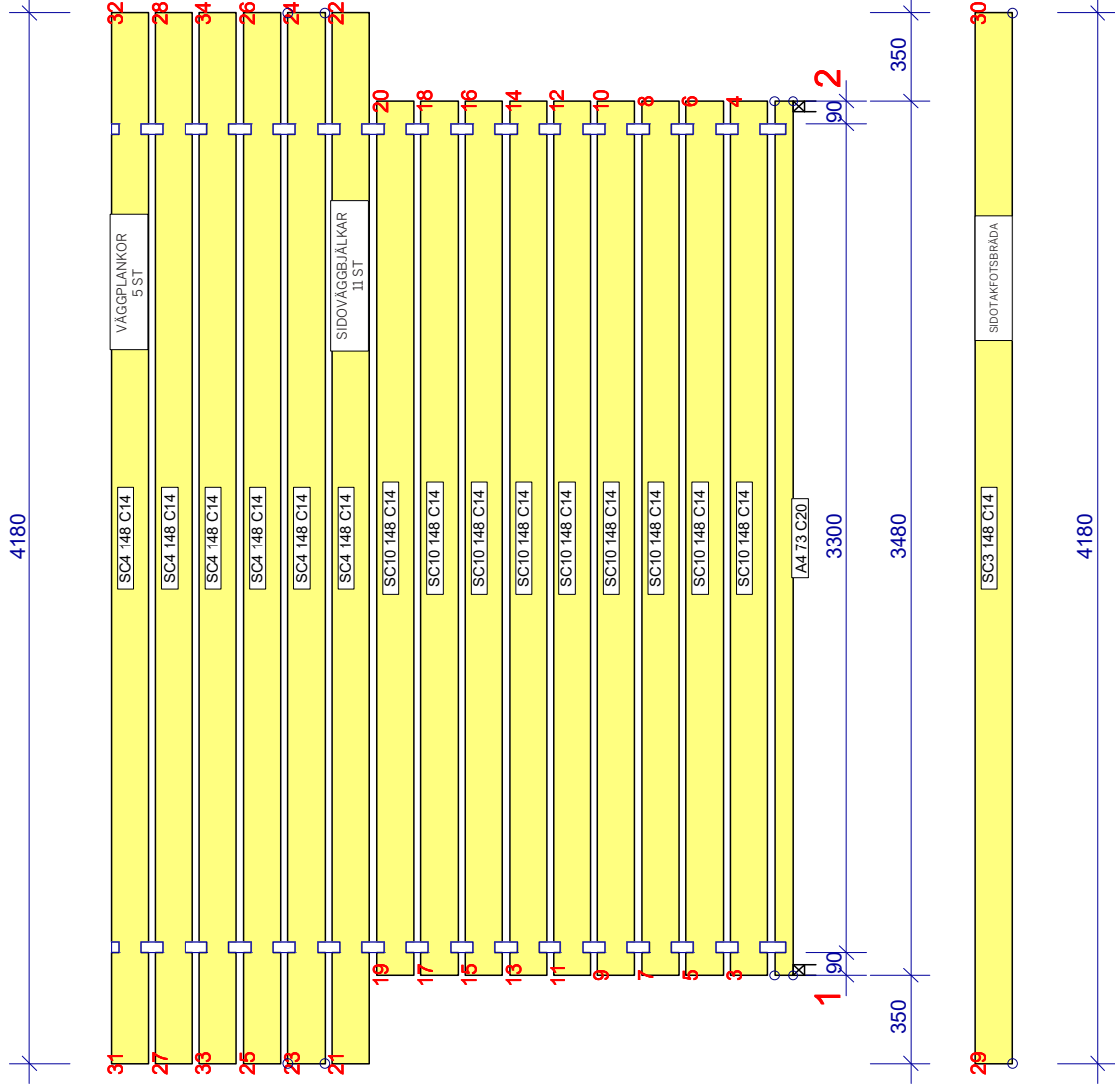
# FRONTVÄGG



# BAKVÄGG



# SIDOVÄGGAR OCH VÄGGPLANKOR



NOCKTIMMER 1 ST

